

Setting Up Your Speakers

Installation de vos haut-parleurs | Cómo instalar sus parlantes | Anschließen der Lautsprecher | Installazione degli altoparlanti | Ajuste dos alto-falantes
Przygotowanie głośników | 스피커의組み立て | 設定您的喇叭 | 设定您的喇叭 | 스피커 설치하기 | การติดตั้งลำโพง



Warning: This product is designed and intended to be used with either Dell Flat Panel Products or Dell regulatory approved power adapters only.

Attention : ce produit est conçu et destiné à être utilisé uniquement avec les produits écrans plats de Dell ou les adaptateurs secteur approuvés par le régulateur Dell.

Aviso: Este artículo está diseñado para ser utilizado solamente con productos Dell de pantalla plana y reductores de voltaje aprobados por Dell.

Warnung: Dieses Produkt wurde speziell für die Benutzung mit einem Dell-Flachpanelprodukt oder einem für Dell-Geräte zugelassenen Stromadapter entwickelt und sollte nur mit solchen verwendet werden.

Attenzione: Questo prodotto è progettato e creato soltanto per l'uso con i prodotti Dell a schermo piatto o con gli adattatori d'alimentazione approvati da Dell.

Aviso: Este produto foi projetado e destina-se a ser usado somente com os Produtos Dell Flat Panel ou com adaptadores que tenham aprovação normativa da Dell.

Ostrzeżenie: Ten produkt powinien być używany tylko z wyświetlaczami LCD firmy Dell lub z zaakceptowanymi przez firmę Dell zasilaczami.

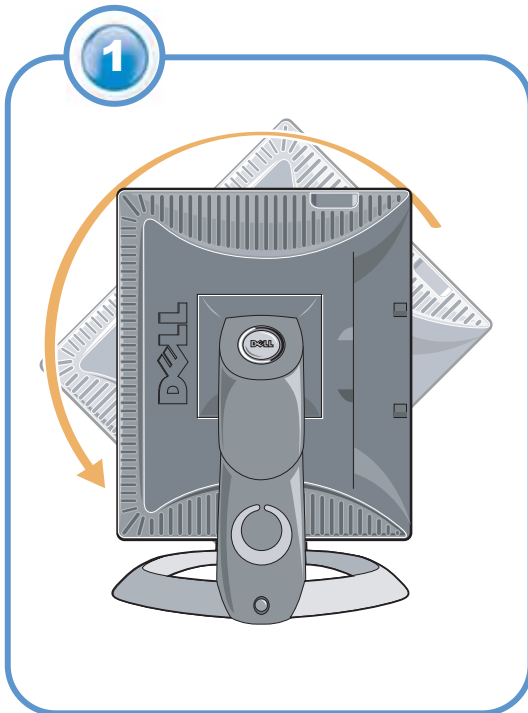
注意: この製品はデル平面パネル製品またはデル 規制によって承認されたパワーアダプターのみとの使用を前提として設計されています。

注意: 本產品是設計來僅用於 Dell 平面產品或 Dell 核准的電源適配器。

注意: 本產品是设计来仅用于戴尔 (Dell) 平面产品或戴尔核准的电源适配器。

경고: 본 제품은 델 플랫폼 제품 또는 델의 정규 승인 전력 어댑터에만 사용하도록 디자인되었습니다.

คำเตือน: ผลิตภัณฑ์นี้มีการออกแบบและมีวัตถุประสงค์เพื่อการใช้งานสำหรับผลิตภัณฑ์ Dell Flat Panel หรืออุปกรณ์แปลงไฟ ที่ผ่านการควบคุมรับรองจาก Dell เท่านั้น



Rotate monitor.

Faites pivoter l'écran.

Haga girar el monitor.

Monitor rotieren.

Girare il monitor.

Gire o monitor.

Odwróć monitor.

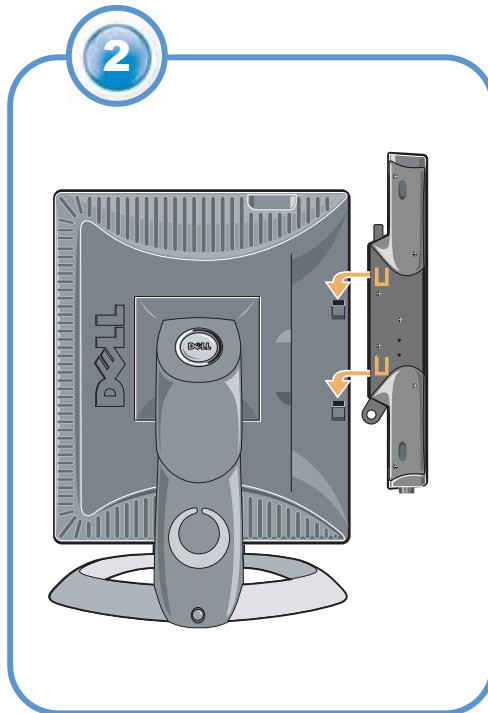
モニターを回転させる。

轉動顯示器。

转动显示器。

모니터를 회전시키시오.

หมุนมอนิเตอร์ไปมา



Attach speaker to monitor, snap into place.

Reliez le haut-parleur à l'écran, mettez-le en place.

Fije el parlante al monitor mediante la mordaza de resorte.

Lautsprecher am Monitor anbringen, fest einrasten lassen.

Collegare l'altoparlante al monitor, far scattare in posizione.

Fixe o alto-falante no monitor encaixando-o em seu lugar.

Przyłącz głośnik do monitora i zablokuj.

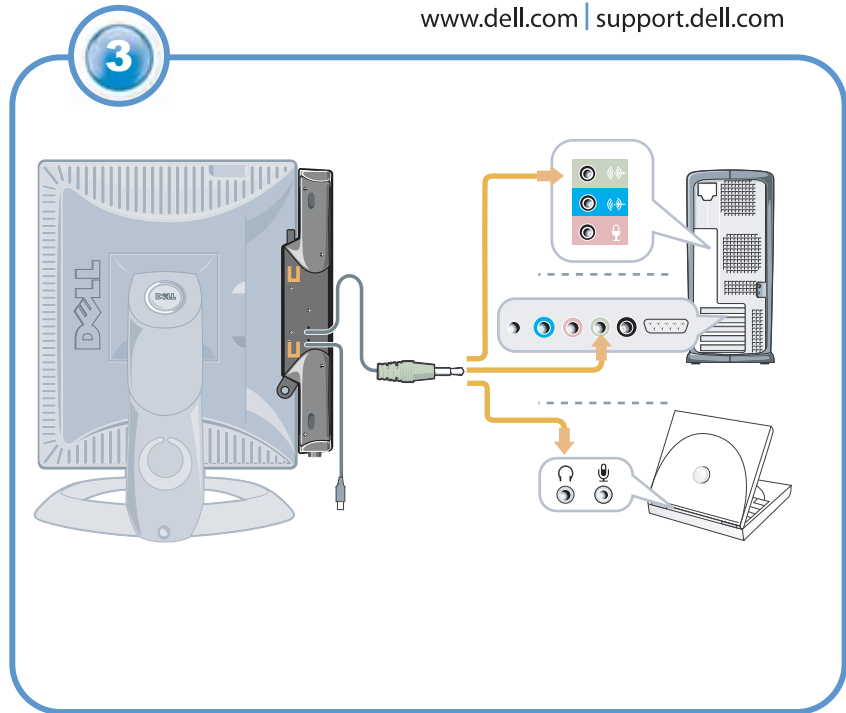
スピーカーをモニターに取り付け、スライドしてロックする。

將喇叭貼附於顯示器上，嵌入適當位置。

將喇叭貼附于显示器上，嵌入适当位置。

스피커를 부착하여 제자리에 팔락 끼워넣으시오.

ติดลำโพงกับมอนิเตอร์ กดให้เข้าที่



Connect speaker to computer.

Branchez le haut-parleur à l'ordinateur.

Conecte el parlante a la computadora.

Lautsprecher an den Computer anschließen.

Collegare l'altoparlante al computer.

Conecte o alto-falante ao computador.

Przyłącz głośnik do komputera.

スピーカーをコンピューターに接続する。

將喇叭連接至電腦。

將喇叭連接至電腦。

컴퓨터에 스피커를 연결하시오.

ต่อลำโพงกับคอมพิวเตอร์

www.dell.com | support.dell.com



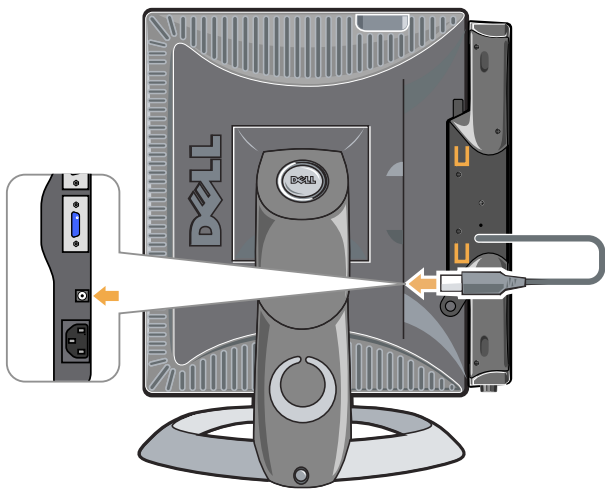
AS501

Continued to back page/Suite sur le verso de la page/Continúa en la cara posterior





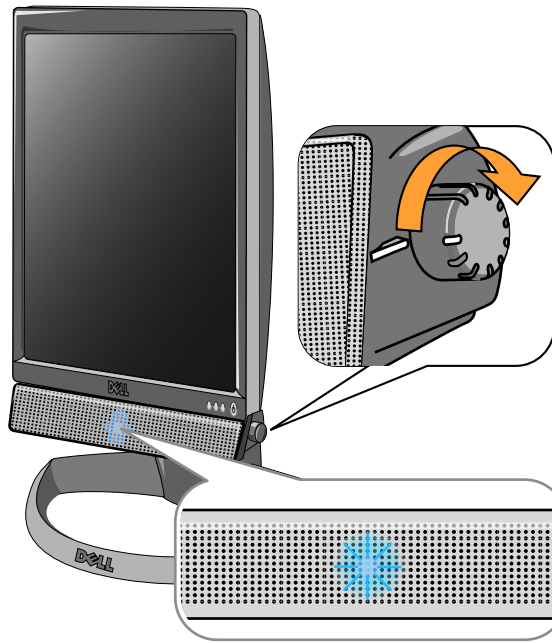
4



Connect speaker to power jack on monitor.

Branchez le haut-parleur à la prise jack de l'écran.
 Conecte el parlante al enchufe hembra del monitor.
 Lautsprecher an die Stromanschlussbuchse des Monitors anschließen.
 Collegare l'altoparlante allo spinotto sul monitor.
 Conecte o alto-falante ao plugue de alimentação do monitor.
 Przyłącz głośnik do gniazodka zasilania w monitorze.
 スピーカーをパワージャックに接続する。
 將喇叭連接至顯示器的電源插座。
 將喇叭連接至顯示器的電源插座。
 모니터 위에 있는 전력 잭에 스피커를 연결하십시오.
 ต่อลำโพงกับแจ็กเสียบมอนิเตอร์

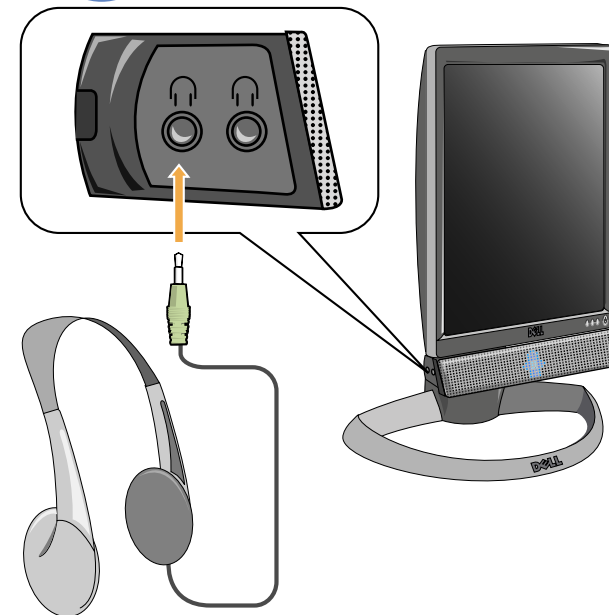
5



Turn on speaker.

Allumez le haut-parleur.
 Encienda el parlante.
 Lautsprecher anstellen.
 Accendere l'altoparlante.
 Ligue o alto-falante.
 Włącz głośnik.
 スピーカーをオンにする。
 開啓喇叭。
 开启喇叭。
 스피커를 켜시오.
 เปิดลำโพง

6



When using headphones, connect to speaker.

Si vous utilisez un casque, branchez-le au haut-parleur.
 Cuando utilice auriculares, conéctelos al parlante.
 Falls Kopfhörer benutzt werden, diese an die Lautsprecher anschließen.
 Quando si usano le cuffiette, collegarle all'altoparlante.
 Ao usar fones de ouvido conecte-os ao alto-falante.
 Słuchawki należy przyłączyć do głośnika.
 ヘッドホーンを使用の際はスピーカーに接続する。
 使用耳機時，將它連接至喇叭。
 使用耳机时，将它连接至喇叭。
 헤드폰을 사용할 때에는 스피커에 연결하십시오.
 เมื่อใช้หูฟัง ให้ต่อสายกับลำโพง

Information in this document is subject to change without notice.
 © 2004 Dell, Inc. All rights reserved.

Reproduction in any manner without the written permission of Dell, Inc. is strictly forbidden.

Dell and the DELL logo are trademarks of Dell, Inc.

March 2004



In the European Union, this label indicates that this product should not be disposed of with household waste. It should be deposited at an appropriate facility to enable recovery and recycling. For information on how to recycle this product responsibly in your country, please visit: www.euro.dell.com/recycling.